

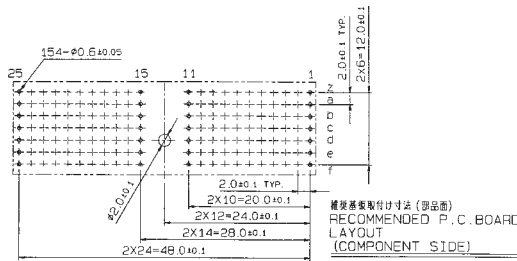
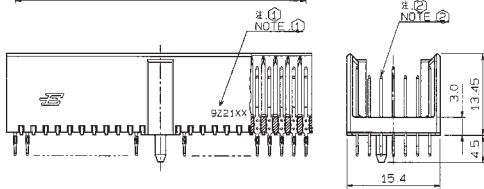
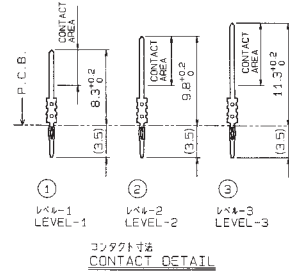
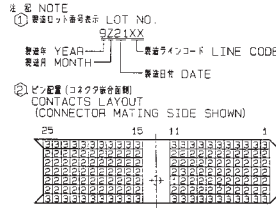
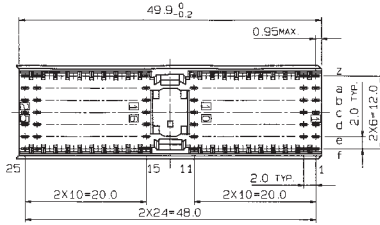
MULTI LINE MODULE CONNECTORS

SERIES

8071

プラグストレート TYPE A, TYPE B Plug Straight

Back Planes TYPE A



推奨基板取付寸法 (部品面)
RECOMMENDED P. C. BOARD LAYOUT
(COMPONENT SIDE)

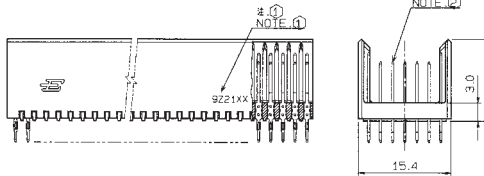
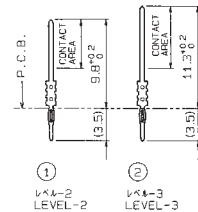
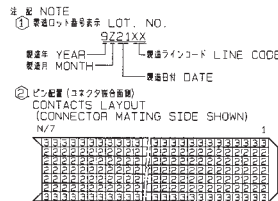
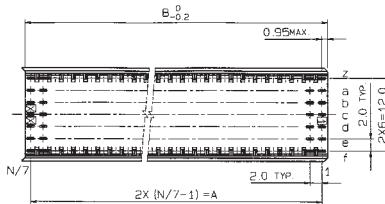
注文コード Ordering Code

17 8071 154 001 XXX +

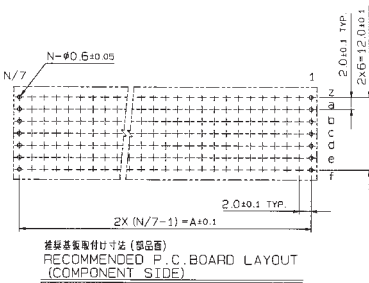
VARIATION
001 : Type A 154P
(キー付STD.タイプ/With coding key STD. type)

FINISH CODE
862 : Au0.1μm
840 : Au0.38μm
863 : Au0.76μm
833 : Pd/Ni0.65

Back Planes TYPE B



ORDERING CODE	A	B
17 8071 133 000 XXX	36.0	37.9
17 8071 154 000 XXX	42.0	43.9
17 8071 175 000 XXX	48.0	49.9



推奨基板取付寸法 (部品面)
RECOMMENDED P. C. BOARD LAYOUT
(COMPONENT SIDE)

注文コード Ordering Code

17 8071 XXX 000 XXX +

NUMBER OF CONTACTS
133 : 133P 95signal+38ground
154 : 154P 110signal+44ground
175 : 175P 125signal+50ground

VARIATION
000 : Type B
(キー無STD.タイプ/Without coding key STD. type)

FINISH CODE
862 : Au0.1μm
840 : Au0.38μm
863 : Au0.76μm
833 : Pd/Ni0.65

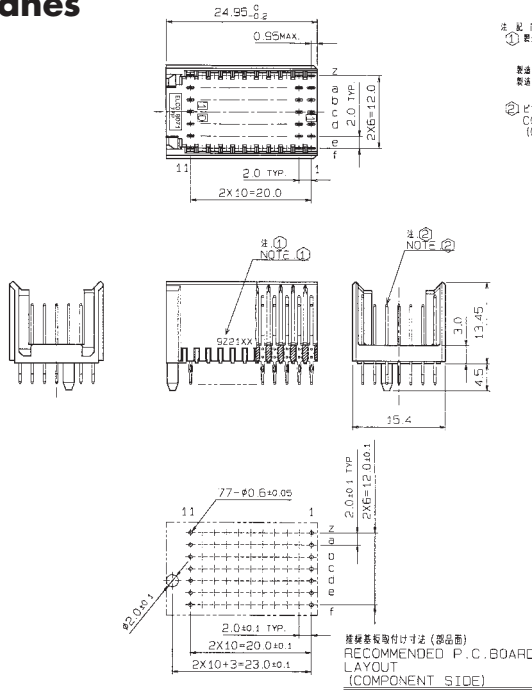
MULTI LINE MODULE CONNECTORS

SERIES

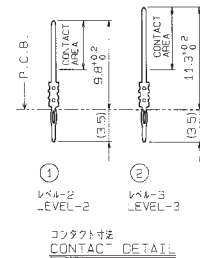
8071

プラグ ストレート TYPE C, TYPE CR Plug Straight

Back Planes TYPE C



※ 見 NOTE
① 製造ロット番号表示 LOT NO.
9/21XX
製造年 YEAR— 製造ラインコード LINE CODE
製造月 MONTH— 製造日付 DATE
② ピン配置 (コネクタ側を示す)
CONTACTS LAYOUT
(CONNECTOR MATING SIDE SHOWN)

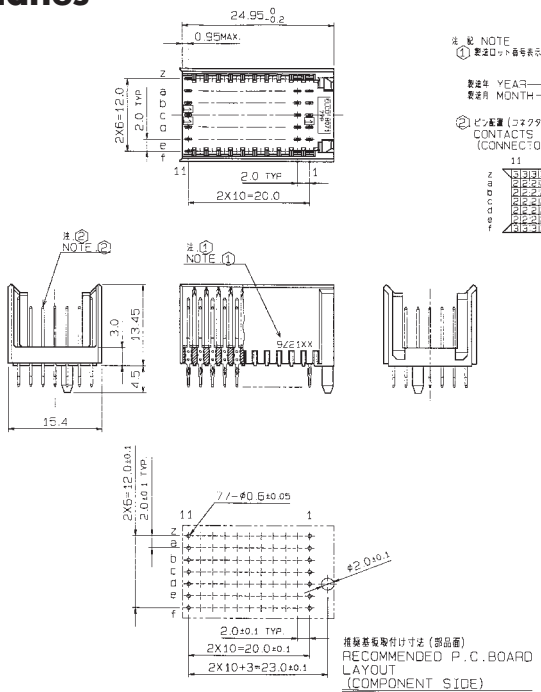


注文コード Ordering Code

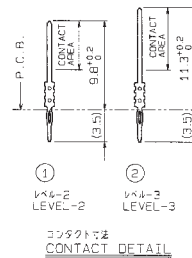
17 8071 077 512 XXX +

FINISH CODE
862 : Au0.1 μm
840 : Au0.38 μm
863 : Au0.76 μm
833 : Pd/Ni0.65

Back Planes TYPE CR



※ 見 NOTE
① 製造ロット番号表示 LOT NO.
9/21XX
製造年 YEAR— 製造ラインコード LINE CODE
製造月 MONTH— 製造日付 DATE
② ピン配置 (コネクタ側を示す)
CONTACTS LAYOUT
(CONNECTOR MATING SIDE SHOWN)



注文コード Ordering Code

17 8071 077 512 XXX D+

FINISH CODE
862 : Au0.1 μm
840 : Au0.38 μm
863 : Au0.76 μm
833 : Pd/Ni0.65

MULTI LINE MODULE CONNECTORS

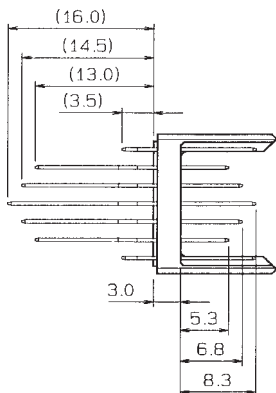
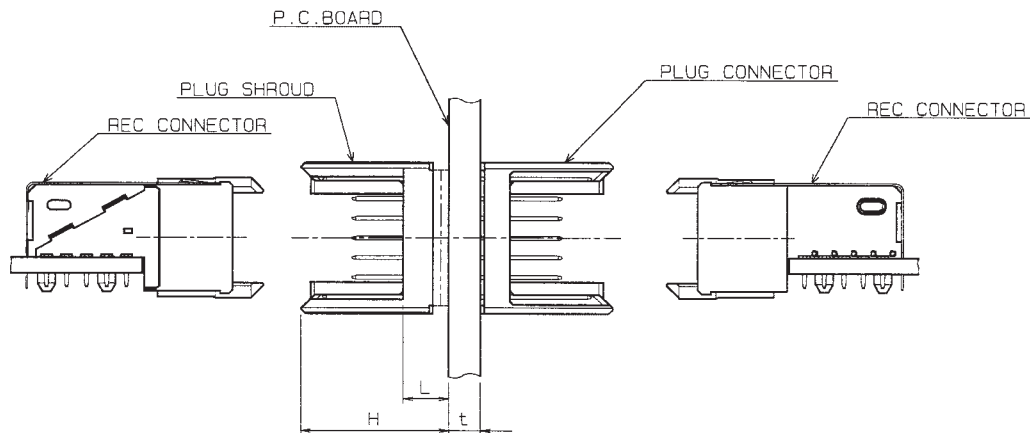
SERIES

8071

プラグコンタクト レベル表 Plug Contact Level

8071シリーズプラグコネクタには、長さ別に12種類のピンコンタクトが、用意されています。用途に応じて選択されたピンコンタクトとその配列をオーダーすることができます。

Pin arrangement is at user's option. Please apply to the sales department of KYOCERA ELCO CORPORATION for the request of pin arrangement.



ピンコンタクト配列上の注意点

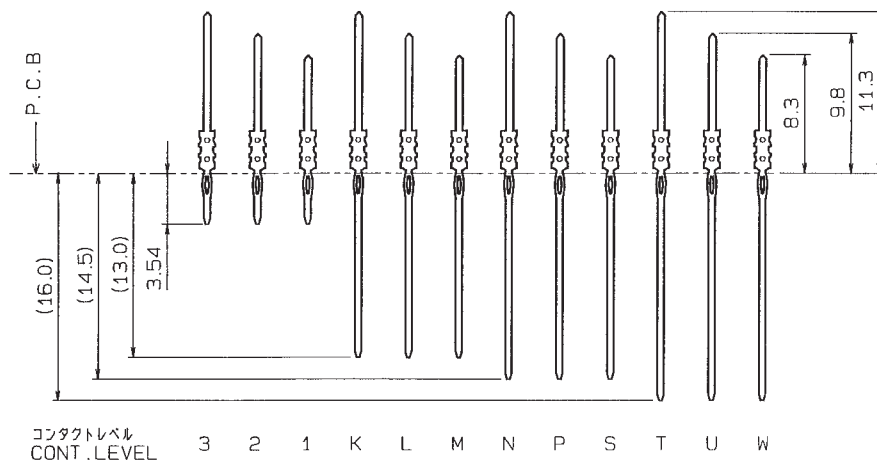
- ・ドーターボードに取り付けられたA、B、C、Dタイプ・リセプタクル・コネクタと嵌合させる場合は、b列にコンタクトコード：3、K、N、Tは、装填できません。

プラグコネクタ ピン配列オーダー手順

- ・用途に応じた長さのピンコンタクトをコンタクトバリエーションの表の中から選択し、そのコンタクトコードを下記の必要なコネクタコラムA～Cの中にすべて記入して下さい。
- ・空きピンを要望される場合は、記入漏れが無いようスラッシュを記入して下さい。

NOTES

In case of you mate a Receptacle Connector of A, B, C type on your Daughter board, we could not support to insert contact (contact code 3, K, N, T) in B row. If you need a specially loaded configuration for your application, please use this form. Fill out the grid diagram for the connector style you desire (A, B, C) and mark which pin (3, 2, 1, K, L, M, N, P, S, T, U, W) is required in each position. If you want blank position connector, please write (/) on this sheets.



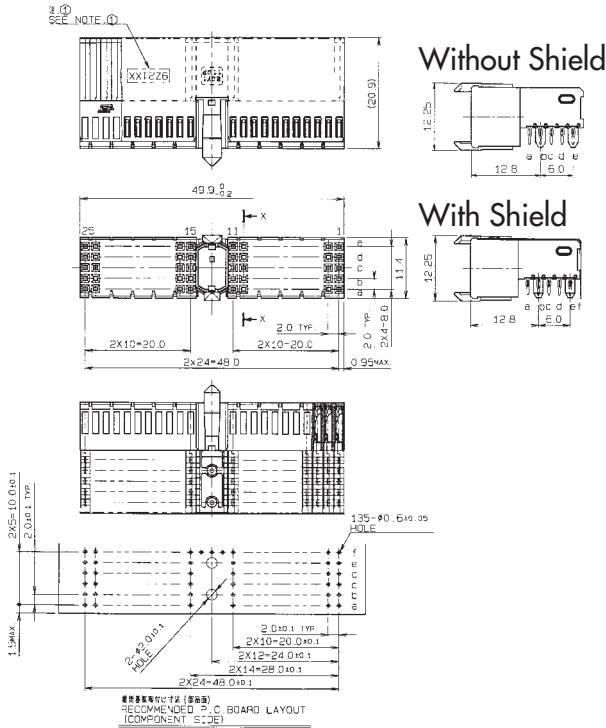
MULTI LINE MODULE CONNECTORS

SERIES

8071

リセプタクル ライトアングル TYPE A Receptacle Right Angle

Daughter Card TYPE A



注記 NOTE
① 製造ロット番号表示 LOT. NO. 9Z21XX
製造年 YEAR 製造ラインコード LINE CODE
製造月 MONTH 製造日付 DATE
2. ②列には下記に示すプラグコンタクトは挿入不可。
THOSE PLUG CONTACTS AS SHOWN BELOW
ARE NOT PERMITTED TO INSERT ON ROW-b.
フロント面側: レベル-3, K, N, T
バック面側: レベル-T, U, W
FRONT SIDE: LEVEL-3, K, N, T
BACK SIDE: LEVEL-T, U, W
3. 適用基板仕様 APPLICABLE P.C. BOARD
基板厚 P.C. BOARD THICKNESS:
t=1.4~4.2mm
穴径仕様 APPLICABLE T/H
T穴径 PREPARED HOLE DIA.:
φ0.7±0.025mm
銅メッキ厚 COPPER PLATING THICKNESS:
25~50μm
(半田メッキ SOLDER PLATING: 4~10μm)
仕上げ径 FINAL PLATED HOLE DIA.:
φ0.6±0.05mm

注文コード Ordering Code

27 8071 110 XXX XXX +

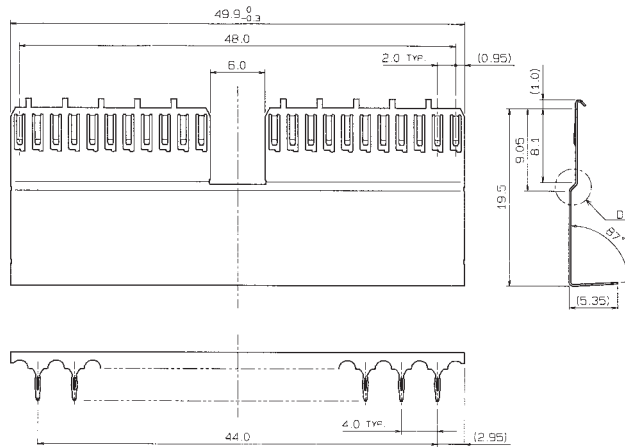
VARIATION

- 001: TYPE A 110P (キー付シールド無、ボス有り)
(with coding key, without shield, with boss)
- 002: TYPE A 110P (キー付シールド無、ボス無し)
(with coding key, without shield, without boss)
- 011: TYPE A 110P (キー付シールド有り、ボス有り)
(with coding key, with shield, with boss)
- 012: TYPE A 110P (キー付シールド有り、ボス無し)
(with coding key, with shield, without boss)

FINISH CODE

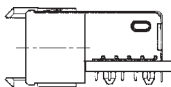
- 862: Au0.1μm
- 840: Au0.38μm
- 863: Au0.76μm
- 833: Pd/Ni0.65

Bottom Shield TYPE A

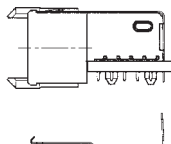


Example

Without Bottom Shield



With Bottom Shield



注文コード Ordering Code

82 8071 110 501 XXX +

FINISH CODE

- 862: Au0.1μm
- 840: Au0.38μm
- 863: Au0.76μm
- 833: Pd/Ni0.65

MULTI LINE MODULE CONNECTORS

SERIES

8071

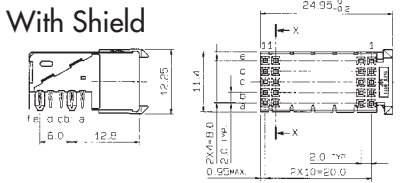
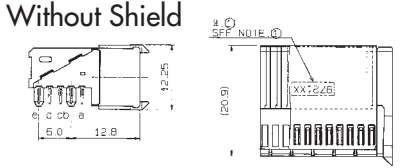
リセプタクル ライトアングル TYPE C, CR

Receptacle Right Angle

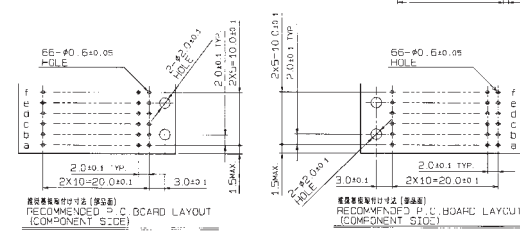
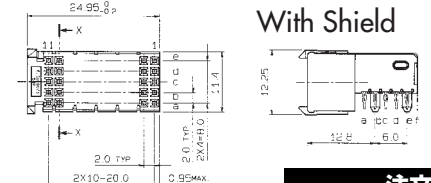
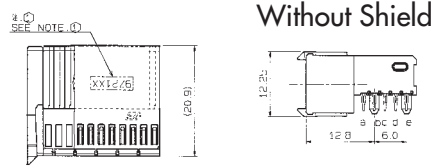
Daughter Card

TYPE C, CR

Without Shield Type CR



Without Shield Type C



NOTE
 製造年 YEAR
 製造月 MONTH
 製造日 DATE
 製造ロット番号 LOT. NO.
 製造ラインコード LINE CODE
 2. 本図に規定の手配はプラグコンタクト挿入不可、THOSE PLUG CONTACTS AS SHOWN BELOW ARE NOT PERMITTED TO INSERT ON ROW-B.
 フロント面側: レベル-3, K, N, T
 バック面側: レベル-1, U, W
 3. 適用可能な P.C. BOARD
 適用層 P.C. BOARD THICKNESS:
 1.1, 1.2, 1.5mm
 穴径仕様 APPLICABLE T/H
 穴径 PREPARED HOLE DIA.:
 #0.75, 0.925mm
 銅めっき厚 COPPER PLATING THICKNESS:
 25±50μm
 (#5メッキ) SOLDER PLATING 4~10μm
 仕上げ厚 FINAL PLATED HOLE DIA.:
 #0.6±0.05mm

注文コード Ordering Code

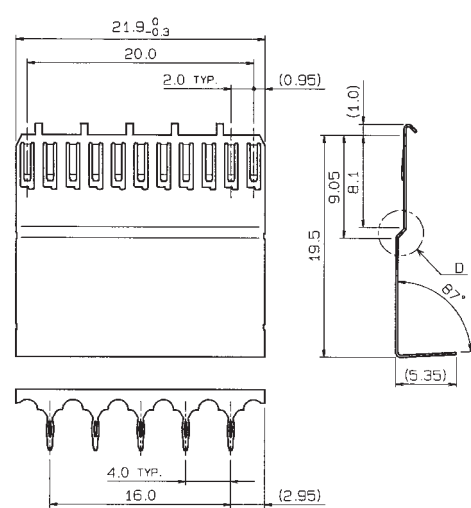
Type C	27	8071	055	XXX	XXX+
Type CR	27	8071	055	XXX	XXX D+

VARIATION
 001 : 55P (キー付シールド無、ボス有り)
 (with coding key, without shield, with boss)
 002 : 55P (キー付シールド無、ボス無し)
 (with coding key, without shield, without boss)
 011 : 55P (キー付シールド有り、ボス有り)
 (with coding key, with shield, with boss)
 012 : 55P (キー付シールド有り、ボス無し)
 (with coding key, with shield, without boss)

FINISH CODE
 862 : Au0.1 μm
 840 : Au0.38 μm
 863 : Au0.76 μm
 833 : Pd/Ni0.65

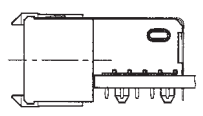
Bottom Shield

TYPE C, CR

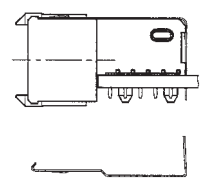


Example

Without Bottom Shield



With Bottom Shield



注文コード Ordering Code

82	8071	XXX	500	XXX+
----	------	-----	-----	------

NUMBER OF CONTACTS
 055 : 55P 55signal

FINISH CODE
 862 : Au0.1 μm
 840 : Au0.38 μm
 863 : Au0.76 μm
 833 : Pd/Ni0.65

MULTI LINE MODULE CONNECTORS

SERIES

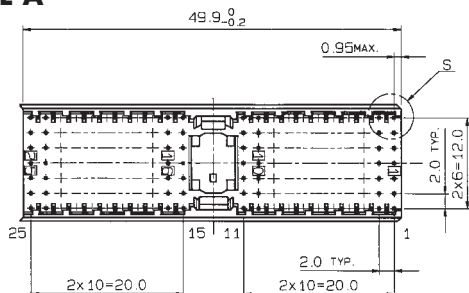
8071

プラグ シュラウド TYPE A, TYPE B

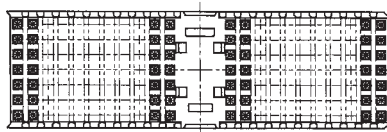
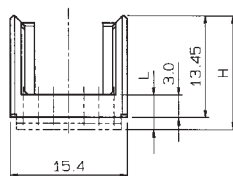
Plug Shroud

Back Planes

TYPE A



バリエーションコード VARIATION CODE	L	H	適合基板厚 PCB THICKNESS
301	3.0	13.45	t=4.8mm
311	3.8	14.25	t=4.0mm
321	4.6	15.05	t=3.2mm



注文コード Ordering Code

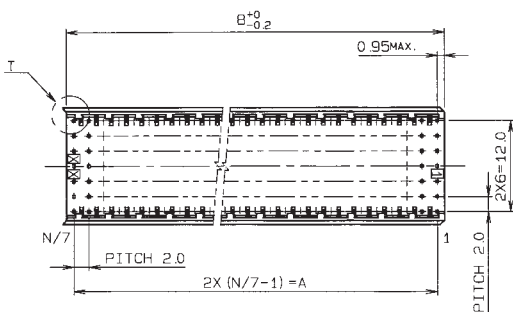
61 8071 154 XXX 007

VARIATION

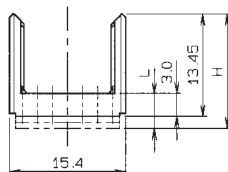
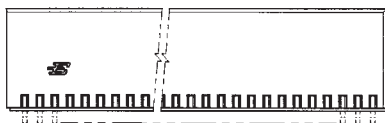
- 301 : TYPE A キー付基板厚 4.8mm用
(with coding key, Base Thickness 4.8mm)
- 311 : TYPE A キー付基板厚 4.0mm用
(with coding key, Base Thickness 4.0mm)
- 321 : TYPE A キー付基板厚 3.2mm用
(with coding key, Base Thickness 3.2mm)

Back Planes

TYPE B



P/N	A	B	CIRCUIT END NO.
61 8071 123 XXX 007	36.0	37.9	19
61 8071 154 XXX 007	42.0	43.9	22
61 8071 175 XXX 007	48.0	49.9	25



注文コード Ordering Code

61 8071 XXX XXX 007

NUMBER OF CONTACTS

- 133 : 133P 95signal+38ground
- 154 : 154P 110signal+44ground
- 175 : 175P 125signal+50ground

VARIATION

- 300 : TYPE B キー無基板厚 4.8mm用
(without coding key, Base Thickness 4.8mm)
- 310 : TYPE B キー無基板厚 4.0mm用
(without coding key, Base Thickness 4.0mm)
- 320 : TYPE B キー無基板厚 3.2mm用
(without coding key, Base Thickness 3.2mm)

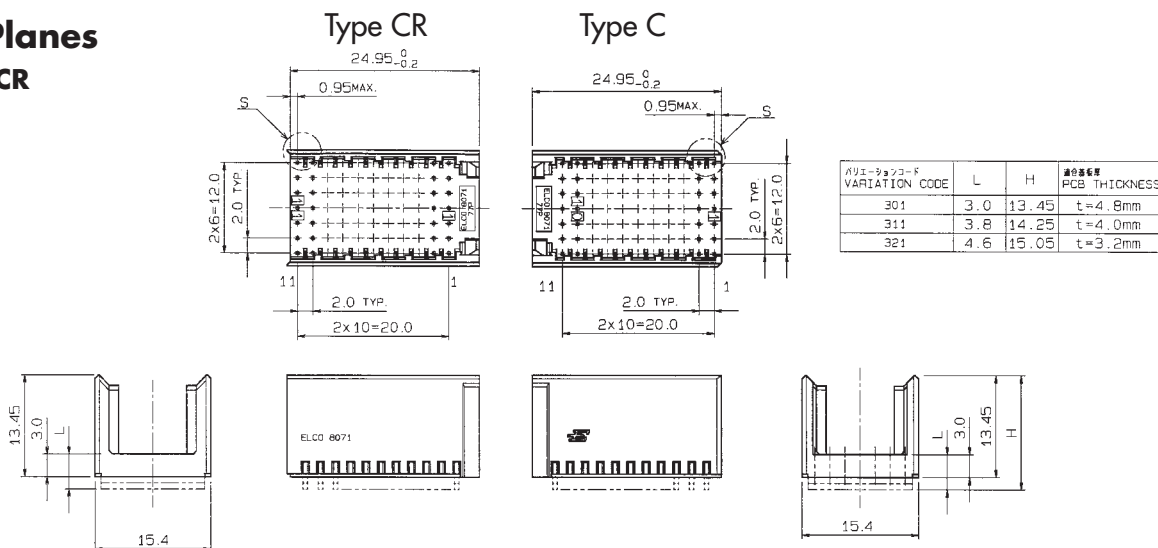
MULTI LINE MODULE CONNECTORS

SERIES

8071

プラグ シュラウド TYPE C, TYPE CR, TYPE AB
Plug Shroud

Back Planes TYPE C, CR

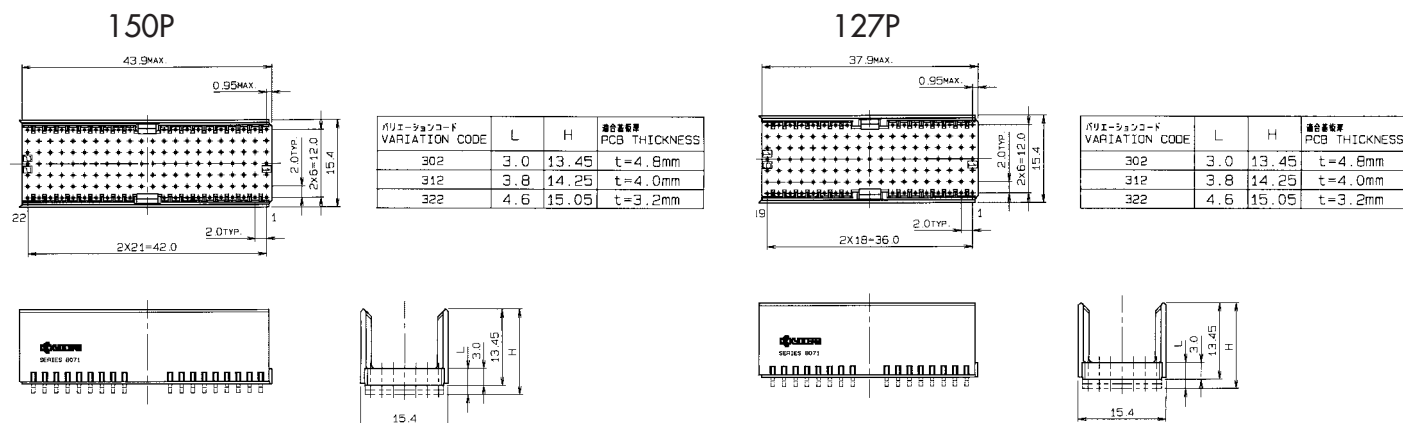


注文コード Ordering Code

Type C 61 8071 077 XXX 007
Type CR 61 8071 077 XXX 007 D

VARIATION
301 : TYPE C, D キー付基板厚 4.8mm用
(with coding key, Base Thickness 4.8mm)
311 : TYPE C, D キー付基板厚 4.0mm用
(with coding key, Base Thickness 4.0mm)
321 : TYPE C, D キー付基板厚 3.2mm用
(with coding key, Base Thickness 3.2mm)

Back Planes TYPE AB



注文コード Ordering Code

61 8071 XXX 3X2 007

NUMBER OF CONTACTS
150 : 150P
127 : 127P

VARIATION
302 : TYPE AB 基板厚 4.8mm用
(Base Thickness 4.8mm)
312 : TYPE AB 基板厚 4.0mm用
(Base Thickness 4.0mm)
322 : TYPE AB 基板厚 3.2mm用
(Base Thickness 3.2mm)

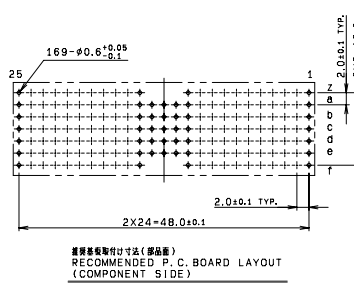
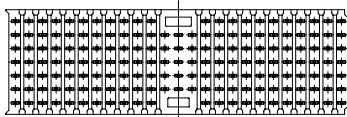
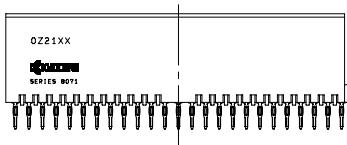
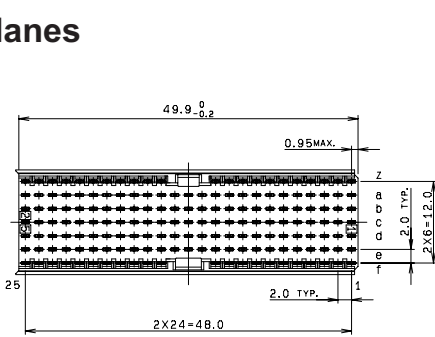
MULTI LINE MODULE CONNECTORS

SERIES

8071

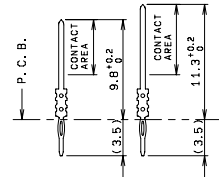
プラグ ストレート/リセプタクル ライトアングル
TYPE AB
 Plug Straight/Receptacle Right Angle

Back Planes



推奨基板取付け寸法 (部品番)
 RECOMMENDED P. C. BOARD LAYOUT
 (COMPONENT SIDE)

1. ピン配置 (コネクタ接合面側)
 CONTACTS LAYOUT
 (CONNECTOR MATING SIDE SHOWN)



① レベル-2
 LEVEL-2
 ② レベル-3
 LEVEL-3

コネクタ寸法
 CONTACT DETAIL

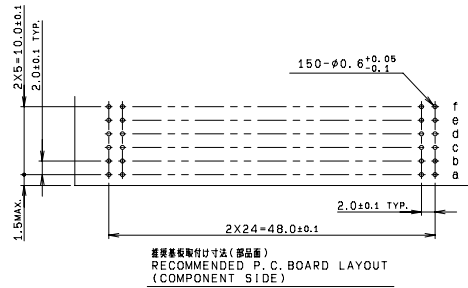
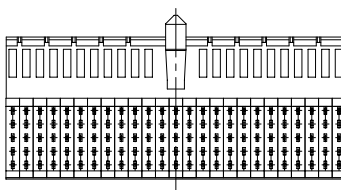
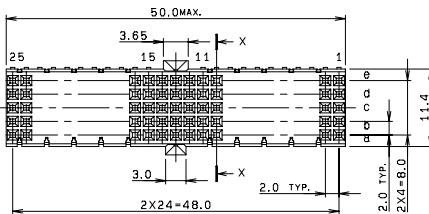
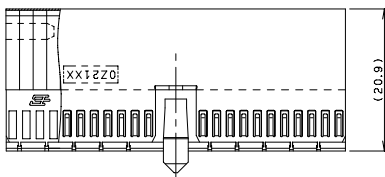
2. 適用基板仕様 APPLICABLE P. C. BOARD
 基板厚 P. C. BOARD THICKNESS:
 t=1.4~5.0mm
 穴径仕様 APPLICABLE T/H
 下穴径 PREPARED HOLE DIA.:
 φ0.7±0.025mm
 銅めっき厚 COPPER PLATING THICKNESS:
 25~50µm
 (はんだめっき SOLDER PLATING:4~10µm)
 仕上げ層 FINAL PLATED HOLE DIA.:
 φ0.6±0.05
 φ0.6±0.1

注文コード Ordering Code

17 8071 169 512 XXX+

FINISH CODE
 862 : Au0.1µm
 840 : Au0.38µm
 863 : Au0.76µm
 833 : Pd/Ni0.65

Daughter Card



推奨基板取付け寸法 (部品番)
 RECOMMENDED P. C. BOARD LAYOUT
 (COMPONENT SIDE)

1. D列には下記対応プラグコンタクトは挿入不可。
 THOSE PLUG CONTACTS AS SHOWN BELOW
 ARE NOT PERMITTED TO INSERT ON ROW-D.
 フロント面側: レベル-3, K, N, T
 バック面側: レベル-T, U, W
 FRONT SIDE: LEVEL-3, K, N, T
 BACK SIDE: LEVEL-T, U, W

2. 適用基板仕様 APPLICABLE P. C. BOARD
 基板厚 P. C. BOARD THICKNESS:
 t=1.4~4.2mm
 穴径仕様 APPLICABLE T/H
 下穴径 PREPARED HOLE DIA.:
 φ0.7±0.025mm
 銅めっき厚 COPPER PLATING THICKNESS:
 25~50µm
 (はんだめっき SOLDER PLATING:4~10µm)
 仕上げ層 FINAL PLATED HOLE DIA.:
 φ0.6±0.05
 φ0.6±0.1

注文コード Ordering Code

27 8071 125 013 XXX+

FINISH CODE
 840 : Au0.38µm
 863 : Au0.76µm
 833 : Pd/Ni0.65

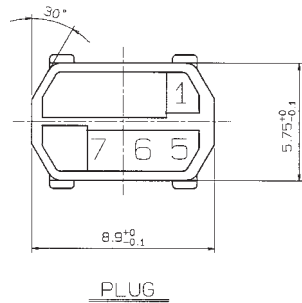
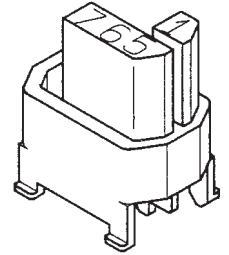
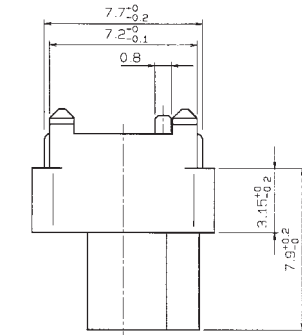
MULTI LINE MODULE CONNECTORS

SERIES

8071

コーディングキー Coding Key

■ Plug

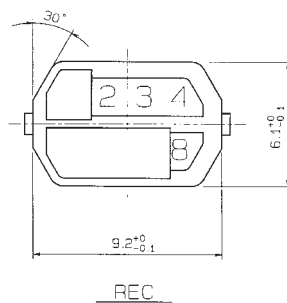
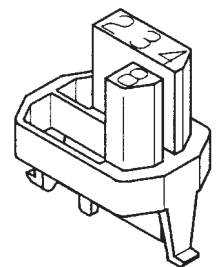
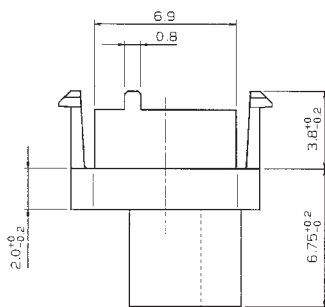


注文コード Ordering Code

81 8071 000 XXX XXX

キーコードNo. KEY CODE No.	101 003	102 006	103 008	104 002
色相 COLOR	カドミウムイエロー CADMIUM YELLOW	ブリリアント ブルー BRILLIANT BLUE	パステルオレンジ PASTEL ORANGE	ストロベリーレッド STRAWBERRY RED
キーブロック配置 KEY BLOCK LAYOUT				

■ Receptacle



注文コード Ordering Code

82 8071 000 XXX XXX

キーコードNo. KEY CODE No.	101 003	102 006	103 008	104 002
色相 COLOR	カドミウムイエロー CADMIUM YELLOW	ブリリアント ブルー BRILLIANT BLUE	パステルオレンジ PASTEL ORANGE	ストロベリーレッド STRAWBERRY RED
キーブロック配置 KEY BLOCK LAYOUT				

SERIES 8071 REQUEST GUIDE

ご案内

8071シリーズプラグコネクタには、長さ別に12種類のピンコンタクトが、用意されています。ユーザーは、用途に応じて選択されたピンコンタクトとその配列をオーダーすることができます。本シートの写しをオーダーシートとして弊社までご用命ください。

- 適用コネクタは、バリエーションA、B及びCタイプに限ります。
- ピンコンタクト配列上の注意点
 - ・ドーターボードに取り付けられたA、B、Cタイプ・リセプタクル・コネクタと嵌合させる場合は、b列にコンタクトコード：3、K、N、Tは、装填できません。
- プラグコネクタ ピン配列オーダー手順
 - ・用途に応じた長さのピンコンタクトをコンタクトバリエーションの表の中から選択し、そのコンタクトコードをP47の必要なコネクタコラムA～Cの中にすべて記入して下さい。
 - ・空きピンを要望される場合は、記入漏れが無いようスラッシュを記入して下さい。

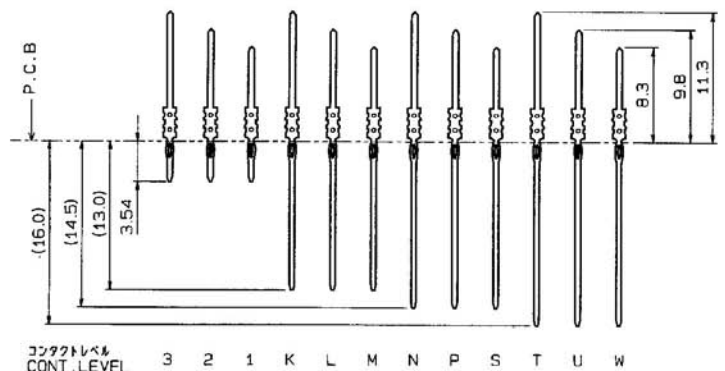
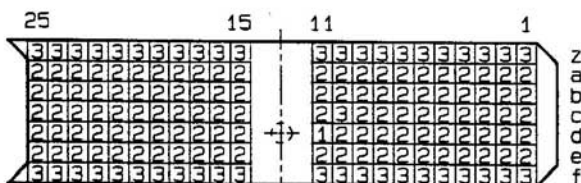
NOTES

In case of you mate a Receptacle Connector of A, B, C type on your daughter board, we could not support to insert contact (contact code 3, K, N, T) in B row.

If you need a specially loaded configuration for your application, please use this form. Fill out the grid diagram for the connector style you desire (A, B, C) and mark which pin (3,2,1,K,L,M,N,P,S,T,U,W) is required in each position. If you want blank position connector, please write (/) on this sheets.

ピンコンタクトオーダー記入例

EXAMPLE OF PIN CONTACT ORDER (154P WITH POLARIZING KEY)



- *コネクタコラム A、B、Cは、すべてコネクタのフロント面側を示します。
- *This column display the front connector side.

Request Sheet

b列について: リセプタクル側がライトアングルの場合、プラグコンタクトの長さに規制が出ます。

リセ側ライトアングルの場合: b列・1、2、L、M、P、S、U、W (3、K、N、Tは使用できません)

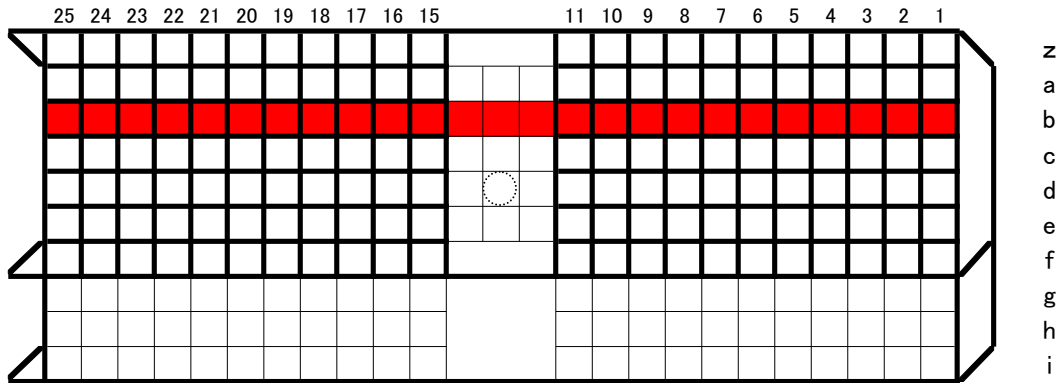
リセ側ストレートの場合: b列・1、2、3、K、L、M、N、P、S、T、U、W (全て使用できます)

Row b: When the receptacle connector is right angle type, the length of contacts of the plug connector shall be restricted.

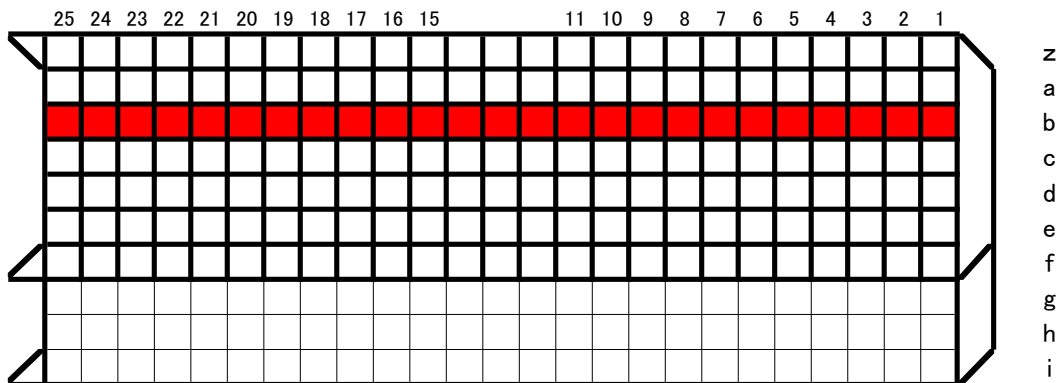
When the receptacle is right angle type, pins in Row b of the plug connector shall be 1, 2, L, M, P, S, U and W. (3, K, N, and T are not usable.)

When the receptacle is Vertical type, all of (1, 2, 3, K, L, M, N, P, S, T, U and W) are usable for pins in Row b of the plug connector.

Connector Column A



Connector Column B



Connector Column C

77P With Polarizing Key

